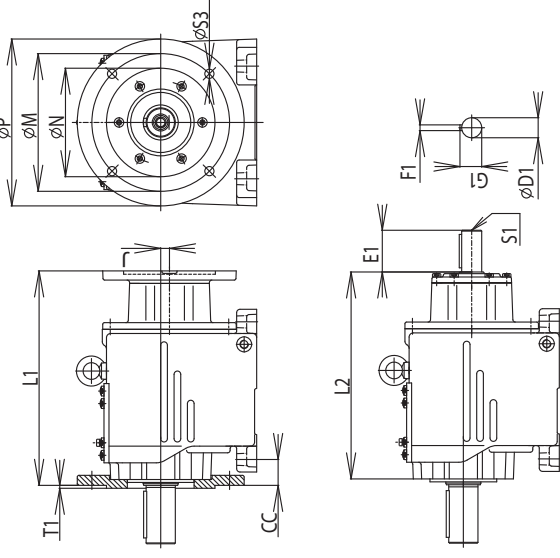


Grootte Size Gröbe	A	AB	B	BB	CA	CB	DiK6	E	F	G	H	HA	K	L	M	N	S	S2	T	V1	V2	J	Gewicht Masa Gewicht
MTC 22A	110	140	110	132	14	4,5	20	40	6	23	75	12	9	160*	60	50	M5x10	M6	2,5	128	160	0	5,0
MTC 23A	110	140	110	132	14	4,5	20	40	6	23	75	12	9	172	60	50	M5x10	M6	2,5	128	160	0	5,3
MTC 32A	110	158	130	160	19	6,0	25	50	8	28	90	18	9	200	85	70	M5x12	M10	3,0	151	178	10	8,0
MTC 33A	110	158	130	160	19	6,0	25	50	8	28	90	18	9	205	85	70	M5x12	M10	3,0	151	178	10	8,5
MTC 42A	135	200	165	195	24	7,0	35	70	10	38	115	24	14	255	100	80	M5x12	M12	3,5	188	216	10	14,5
MTC 43A	135	200	165	195	24	7,0	35	70	10	38	115	24	14	250	100	80	M5x12	M12	3,5	188	216	10	15,0
MTC 52A	170	235	205	245	28	7,5	40	80	12	43	140	30	17	278	130	110	M5x16	M16	3,5	229	258	18	23,0
MTC 53A	170	235	205	245	28	7,5	40	80	12	43	140	30	17	276	130	110	M5x16	M16	3,5	229	258	18	23,0
MTC 62A	215	290	260	300	35	7,5	50	100	14	54	180	35	17	315**	165	130	M16x19	M16	3,5	295	334	15	58,0
MTC 63A	215	290	260	300	35	7,5	50	100	14	54	180	35	17	327	165	130	M16x19	M16	3,5	295	334	15	58,0
MTC 72A	250	350	310	365	33	7,5	60	120	18	64	225	50	22	405	200	160	M16x30	M20	3,5	362	410	10	135,0
MTC 73A	250	350	310	365	33	7,5	60	120	18	64	225	50	22	390***	200	160	M16x30	M20	3,5	362	410	10	125,0
MTC 82A	280	400	370	440	45	10	70	140	20	74,5	250	55	26	486	215	180	M20x30	M20	4,0	417	481	20,5	155
MTC 83A	280	400	370	440	45	10	70	140	20	74,5	250	55	26	476	215	180	M20x30	M20	4,0	417	481	20,5	160

* 68 mm voor motor grootte 90 / 168 mm for motor size 90 / 168 mm für Motor der Größe 90

** 355 mm voor motor grootte 180 / 355 mm for motor size 180 / 355 mm für Motor der Größe 180

*** 417 mm voor motor grootte 200 / 417 mm for motor size 200 / 417 mm für Motor der Größe 200



Grootte Size Gröbe	CC	L1	M	N	P	S3	T1	Gewicht Masa Gewicht	DiK6	E1	F1	G1	L2	S1
MTC 22A	18	168*	115	95	140	10	3,0	5,3	19	40	6	22	168	M6
MTC 23A	18	177	115	95	140	10	3,0	5,6	19	40	6	22	170	M6
MTC 32A	25	206	130	110	160	10	3,5	8,5	24	50	8	27	199	M8
MTC 33A	25	211	130	110	160	10	3,5	9,0	24	50	8	27	203	M8
MTC 42A	31	262	165	130	200	11	3,5	15,4	24	50	8	27	245	M8
MTC 43A	31	257	165	130	200	11	3,5	15,9	24	50	8	27	248	M8
MTC 52A	35	286	215	180	250	14	4,0	24,6	28	60	8	31	275	M10
MTC 53A	35	284	215	180	250	14	4,0	24,6	28	60	8	31	268	M10
MTC 62A	36	323**	265	230	300	15	4,0	64,0	38	80	10	41	313	M16
MTC 63A	36	335	265	230	300	15	4,0	64,0	38	80	10	41	317	M16
MTC 72A	46	413	300	250	350	18	5,0	145,0	42	110	12	45	403	M20
MTC 73A	46	398***	300	250	350	18	5,0	135,0	42	110	12	45	388	M20
MTC 82A	48	499	350	300	450	18	5,0	173	48	110	14	51,5	463	M20
MTC 83A	48	489	350	300	450	18	5,0	187	48	110	14	51,5	471	M20

* 173 mm voor motor grootte 90 / 173 mm for motor size 90 / 173 mm für Motor der Größe 90

** 363 mm voor motor grootte 180 / 363 mm for motor size 180 / 363 mm für Motor der Größe 180

*** 425 mm voor motor grootte 200 / 425 mm for motor size 200 / 425 mm für Motor der Größe 200